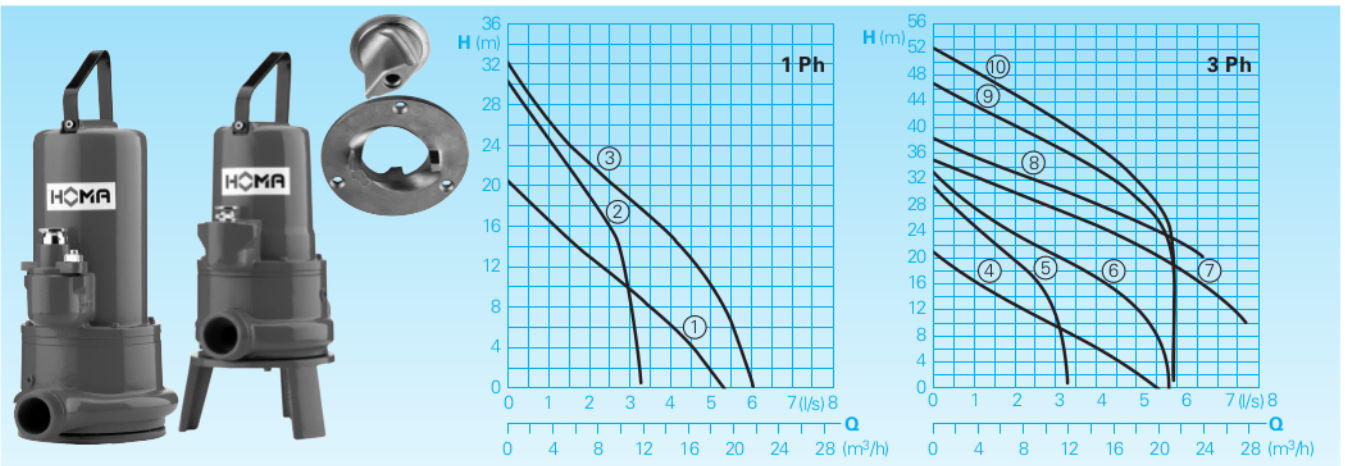


**Tauchmotorpumpen  
mit Schneideinrichtung  
für Abwasser und Fäkalien.**

**Barracuda GRP16 - 50**

**Förderleistungen**



**Einsatz**

Abwasserentsorgung mit geringen Rohrleitungsquerschnitten, großen Förderhöhen bei relativ geringer Fördermenge, Druckentwässerungssysteme in topographisch schwierigen Gebieten. Die Barracudas zerkleinern in Sekundenbruchteilen mitgeführte Feststoffe, so dass für die Rohrleitungen bereits Kunststoffrohre mit Querschnitten ab 1 1/2" ausreichend sind. So lassen sich die Kosten für den Materialeinsatz und die Verlegung von Abwasser-Systemen erheblich reduzieren.

**DIN EN 12050-1:** Konformität und Bauart geprüft und überwacht von der LGA.

**Aufstellung:** Stationär oder transportabel. Ausführung mit Schwimmerschaltung als automatische Abwasserpumpe mit wasserstandsabhängiger Betriebssteuerung.

**Fördermedium:** Klar- oder Schmutzwasser, mit Fest- und Faserstoffen belastetes Abwasser und Fäkalien. Max. Temperatur des Fördermediums: 40°C, kurzzeitig bis 60°C.

**Betriebsart:** Dauerbetrieb (S1).

**Bauart**

Vollüberflutbare Tauchmotorpumpe bestehend aus:

**Pumpe:** Einstufige Kreiselpumpe mit horizontalem Druckanschluss G2.

**Lauftrad:** Offenes Mehrschaufelrad mit vorgeschalteter Schneideinrichtung zur Zerkleinerung von Feststoffen.

**Motor:** Voll überflutbarer, druckwasserdichter E-Motor, Einphasen- oder Dreiphasenausführung. Thermofühler zur Temperaturüberwachung in der Wicklung. Isolationsklasse H, Schutzart IP 68. Startart: GRP16- 36: Direktstart

GRP44- 50: Stern-Dreieck Anschlusskabel:  
GRP16W: H07RN8-F 4G1,5  
GRP16D: H07RN8-F 6G1,5  
GRP20-36: H07RN8-F 6G1,5  
GRP16-36EX: H07RN8-F 6G1,5

**Technische Daten**

Kennlinie Nr.	Pumpentyp	Motorleistung		Betriebs-/Start-Kondensator* (µF)	Drehzahl (U/min)	Nennstrom (A)	Gewicht (kg)
		P <sub>1</sub> (kW)	P <sub>2</sub> (kW)				
①	GRP 16 (B) W (A) (Ex)	1,5	1,1	30/60	2900	7,5	27
②	GRP 20 W (A) (Ex)	2,1	1,5	50/100	2900	9,5	33
③	GRP 26 W (A) (Ex)	2,5	1,8	50/100	2900	11,5	33
④	GRP 16 (B) D (A) (Ex)	1,3	0,9		2900	2,5	27
⑤	GRP 20 D (A) (Ex)	2,1	1,6		2900	3,5	33
⑥	GRP 26 D (A) (Ex)	2,5	1,9		2900	4,4	33
⑦	GRP 36 D (A) (Ex)	3,7	3,1		2900	6,4	44
⑧	GRP 36 HD (A) (Ex)	3,7	3,1		2900	6,4	44
⑨	GRP 44 D (Ex)	4,4	3,7		2840	7,5	56
⑩	GRP 50 D (Ex)	5,2	4,4		2840	8,7	56

**Ausführung W:** 230V/1Ph 50Hz

**Ausführung D:** 400V/3Ph 50Hz

\* **Kondensator:** Zum Betrieb notwendiger Kondensator, der in ein Schaltgerät eingebaut werden muss.

**Modell GRP 16 B:** Mit Stützfüßen

**Ausführung A:** Mit automatischer Schwimmerschaltung HOMA-Nivomatik

**Ausführung Ex:** explosionsgeschützt

GRP44-50(EX): H07RN8-F 10G1,5  
**Welle/Lagerung:** Welle aus Chromstahl, dauergeschmierte Wälzlager.  
**Dichtung:** GRP16 mit Kombination Gleitringdichtung (Siliziumkarbid) und Radialdichtung in Ölsperkkammer, ab GRP20 mit 2 Gleitringdichtungen (Siliziumkarbid) in Ölsperkkammer. Ölkontrolle von außen möglich. Auf Wunsch mit elektronischer Dichtungsüberwachung zur Kontrolle der Ölsperkkammer lieferbar.  
**Explosionsschutz:** Alle Pumpentypen auch in explosionsgeschützter Ausführung nach  $\text{Ex II 2 G Ex c d II BT4(T3)}$  lieferbar.

**Werkstoffe**

Motorgehäuse, Pumpengehäuse, Lauftrad	Grauguss EN-GJL-250
Motorwelle, Schrauben	Edelstahl
Schneideinrichtung	Edelstahl 1.4122 50-55 HRC
Gleitringdichtung	Siliziumkarbid
Elastomere	NBR

**Lieferumfang**

**Ausführung W (230 V / 1 Ph):**

Mit 10m Anschlusskabel und loseem Kabelende. Schaltgerät W19(GRP16W); WT19(GRP20-26W) als Zubehör lieferbar.

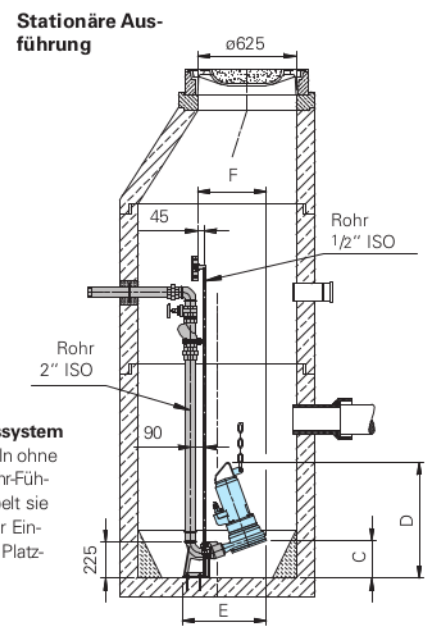
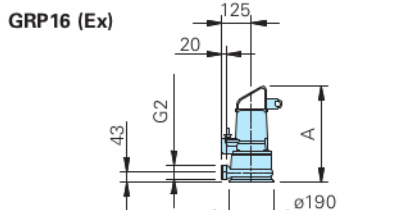
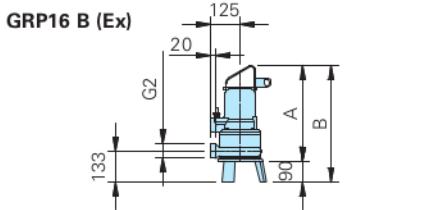
**Ausführung D (400 V/3 Ph):**

Mit 10m Anschlusskabel und loseem Kabelende. Schaltgerät DT32 als Zubehör lieferbar.

**Ausführung A:** Zusätzlich mit automatischer Schwimmerschaltung HOMA-Nivomatik, mit AS-Schwimmer, mit 10 m Anschlusskabel, Schaltgerät WA10/19; DA10/32; DA10/12 mit Motorschutz, HAND-O-AUTO-Schalter. 1 Ph-Ausf. mit eingebauten Kondensatoren und Stecker. 3 Ph-Ausf. mit CEE-Drehrichtungswendestecker. Ex-Ausf. mit Relais für eigensicheren Steuerstromkreis.

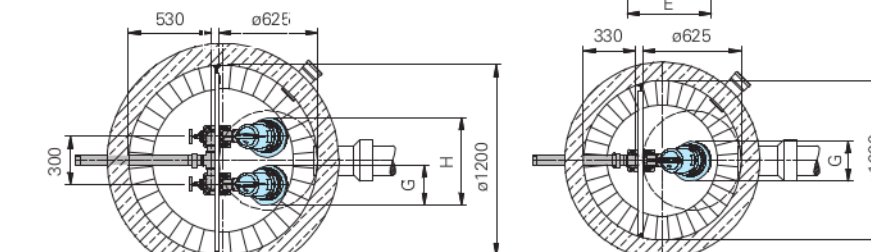
**Modell GRP16 B:** Mit integrierten Stützfüßen für Bodenaufstellung.

**Baumaße und Installationsbeispiel** (alle Maße in mm)



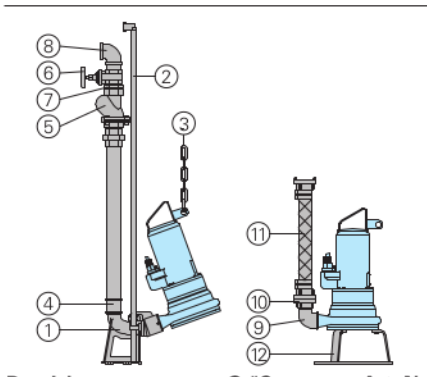
**Schachtinstallation mit automatischem Kupplungssystem**

Die Pumpe wird für die Wartung oder zum Auswechseln ohne Begehen des Schachtes einfach an der soliden Zweirohr-Führung heraufgezogen. Wird sie wieder abgelassen, koppelt sie selbsttätig an die Druckleitung. Diese Aufstellung ist für Ein- und Mehr-Pumpenstationen möglich. Vorteile: geringer Platzbedarf, besonders servicefreundlich und wirtschaftlich.



Pumpentyp	A	B	C	D	E	F	G	H	K	L	M	N	P	Q
GRP16 (B)(Ex)	406	496	212	578	461	364	190	490						
GRP20 (Ex), 26 (Ex)	468	618	228	651	501	403	223	523	165	191	20	107	277	350
GRP36 (HD) (Ex)	505	655	228	686	501	403	223	523	165	191	20	107	277	350
GRP44 (Ex), 50 (Ex)	545	695	238	728	533	436	250	550	180	193	25	119	304	355

**Zubehör**



Bezeichnung	Größe	Art.-Nr.
① Automatisches Kupplungssystem mit Gegenflansch, Fußkrümmer		
- für Führungsrohrkonsole R1 1/2", GG		
KKR50S/R2"	R2"/R2"	8604008
- für Führungsrohrkonsole R1 1/2", Edelstahl		
KKR50S/R2"	R2"/R2"	8604009.01
- für Führungsrohrkonsole R1", Edelstahl		
KKR50S-1/R2"	R2"/R2"	8604018
○ Kupplungssystem komplett oder teilweise in Edelstahl	alle	auf Anfrage

Bezeichnung	Größe	Art.-Nr.
○ Schrauben-Kits zur Befestigung von Kupplungssystemen		auf Anfrage
○ Zwischenkonsole zur Führungsrohrverlängerung	Ø 1/2" für KKR50S und KKR50S-1 Ø 1" für KKR50S-1	7320271 7323714
② Führungsrohre, paarweise, je m	Ø 1/2" verzinkt Ø 1" verzinkt Ø 1/2" Edelstahl Ø 1" Edelstahl	2190085 2190135 2190250 2190252
③ Pumpenkettensets, geprüft. Mit Schäkel, Ein- bzw. Zwei-Strang, verschiedene Längen und Tragfähigkeiten		auf Anfrage
④ Doppelmuffe, verzinkt	R 2" IG R 2" IG x R 1 1/2" IG	2109102 2109210
⑤ Kugel-Rückflussverhinderer, GG	R 1 1/2" IG R 2" IG	2212902 2212903
⑥ Absperrschieber, Messing	R 1 1/2" IG R 2" IG	2216015 2216020
⑦ Doppelnippel, verzinkt	R 1 1/2" AG R 2" AG	2009020 2009018

Bezeichnung	Größe	Art.-Nr.
⊗ 90° Winkel, verzinkt	R 1 1/2" IG R 2" IG	2113605 2113606
T-Stück zur Vereinigung der Druckleitung bei Doppel-Pumpstation	R 1 1/2" IG R 2" IG	2114302 2114306
⊗ 90° Winkel, verzinkt	R 2" IG x R 1 1/2" IG R 2" IG/AG	2112605 2111506
⊗ STORZ-Festkupplung	C-G 1 1/2" AG C-G 2" IG	2010003 2010204
⊗ Kunststoff-Spiralschlauch, je m	1 1/2" Ø 38 mm Ø 50 mm	2632042 2632050
STORZ-Schlauchkupplung	C-38 mm Ø C-52 mm Ø	2013002 2013003
STA-Schlauchverschraubung, Messing	R 1 1/2" AG	2001513
Schlauchschele	1 1/2"	2304854
Synthetik-Druckschlauch mit Kupplungen	15 m 20 m 30 m	2611310 2611315 2611320
⊗ Bodensstützring für	GRP 20, GRP 26 und GRP 36 GRP 44, GRP 50	7321445 7324535

○ Pumpensteuerungen und Schaltgeräte für mobilen und stationären Einsatz, Niveauerfassungs- und Überwachungseinrichtungen siehe HOMA-Zubehör